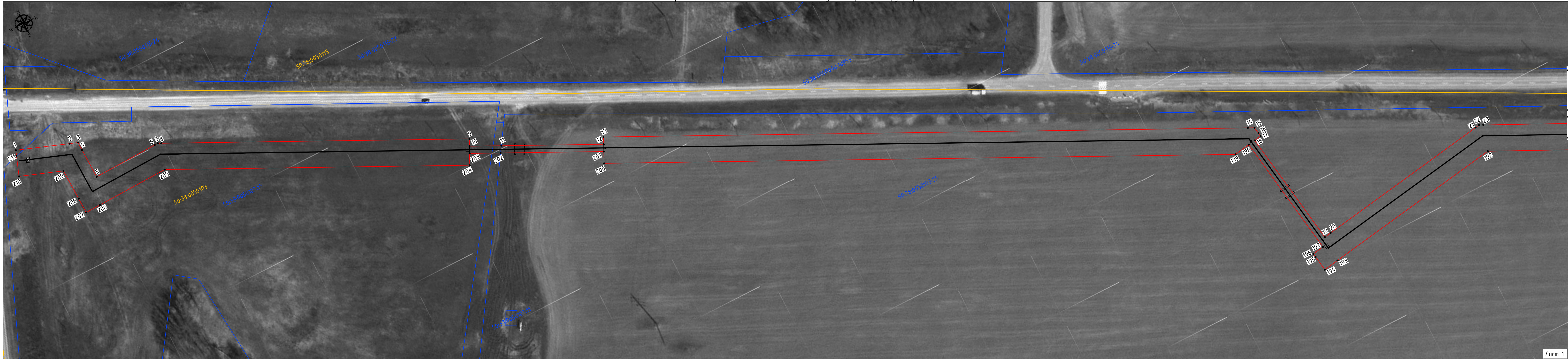


СХЕМА РАСПОЛОЖЕНИЯ ГРАНИЦ ПУБЛИЧНОГО СЕРВИТУТА
 «Газопровод межпоселковый к д. Иванчиково – д. Куково городской округ Зарайск Московской области»



Линия съёмки с листом 2

Лист 1

Масштаб 1:1000

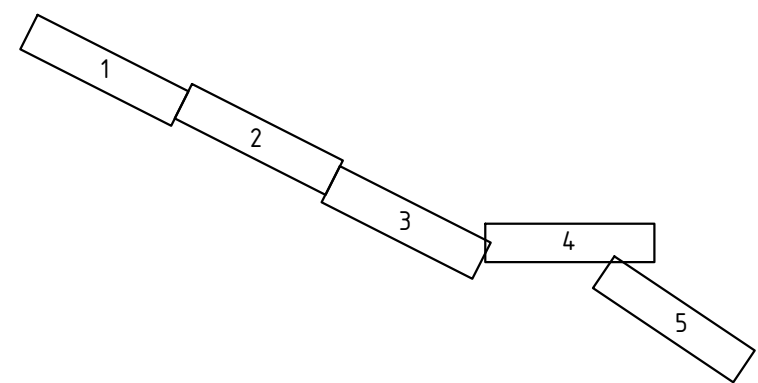
Вариант: инв. N
 Подп. и дата
 Инв. N подл.

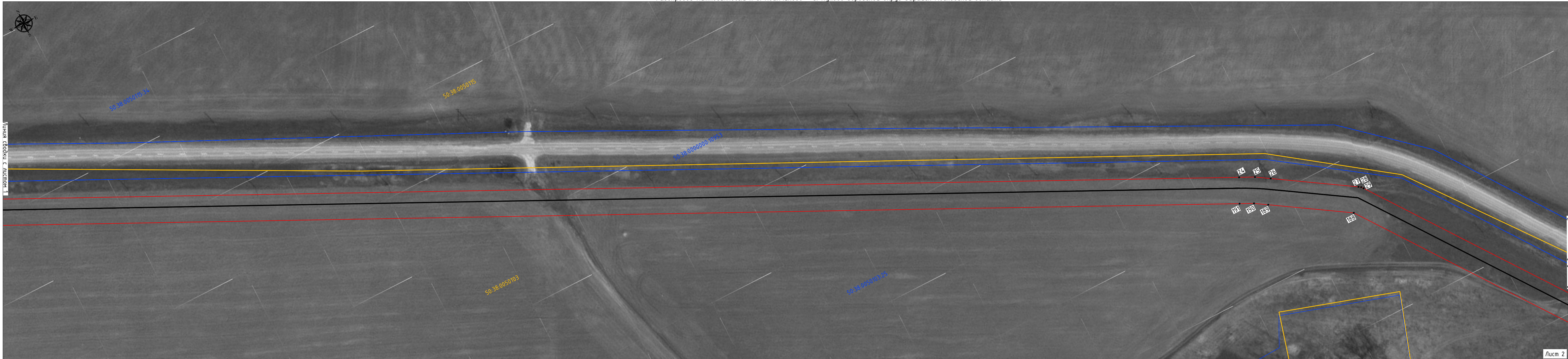
- Используемые условные знаки и обозначения:
- проектные границы публичного сервитута
 - 10 - характерные точки публичного сервитута
 - границы земельных участков по данным ЕГРН
 - границы кадастровых кварталов по данным ЕГРН
 - проектное местоположение инженерного сооружения
 - 50:38:0050103 - номера кадастровых кварталов по данным ЕГРН
 - 50:38:0050103:13 - кадастровые номера земельных участков по данным ЕГРН
 - установленные границы административно-территориальных образований (границы населенных пунктов)



Подпись: *Клименко К.* Дата: "05" апреля 2023 г.
 Место для подписи и даты: *Александрович*
 Описание места: *Зарайск*

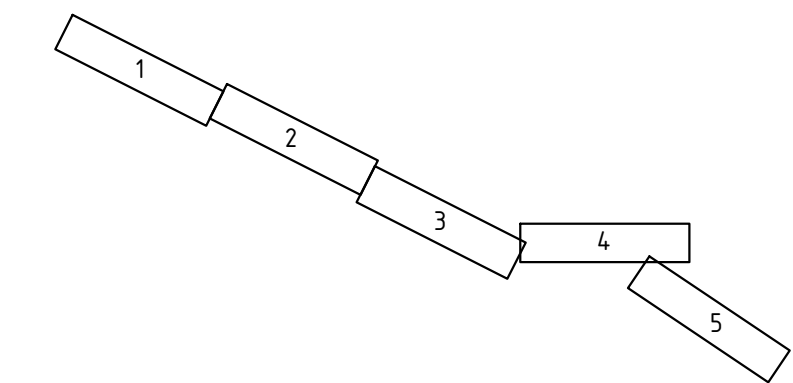
Схема расположения листов





Масштаб 1:1000

Схема расположения листов



- Используемые условные знаки и обозначения:
- проектные границы публичного сервитута
 - характерные точки публичного сервитута
 - границы земельных участков по данным ЕГРН
 - границы кадастровых кварталов по данным ЕГРН
 - проектное местоположение инженерного сооружения
 - 50:38:0050103 - номера кадастровых кварталов по данным ЕГРН
 - 50:38:0050103.13 - кадастровые номера земельных участков по данным ЕГРН
 - установленные границы административно-территориальных образований (границы населенных пунктов)



Подпись: *Клименко Александрович* Дата: "05" апреля 2023 г.
 Место для описания объекта: *Зарайск Московской области*

Вариант: инв. N
 Подп. и дата
 Инв. N подл.

СХЕМА РАСПОЛОЖЕНИЯ ГРАНИЦ ПУБЛИЧНОГО СЕРВИТУТА
 «Газопровод межпоселковый к д. Иванчиково – д. Куково городской округ Зарайск Московской области»



Лист 3
 Масштаб 1:1000

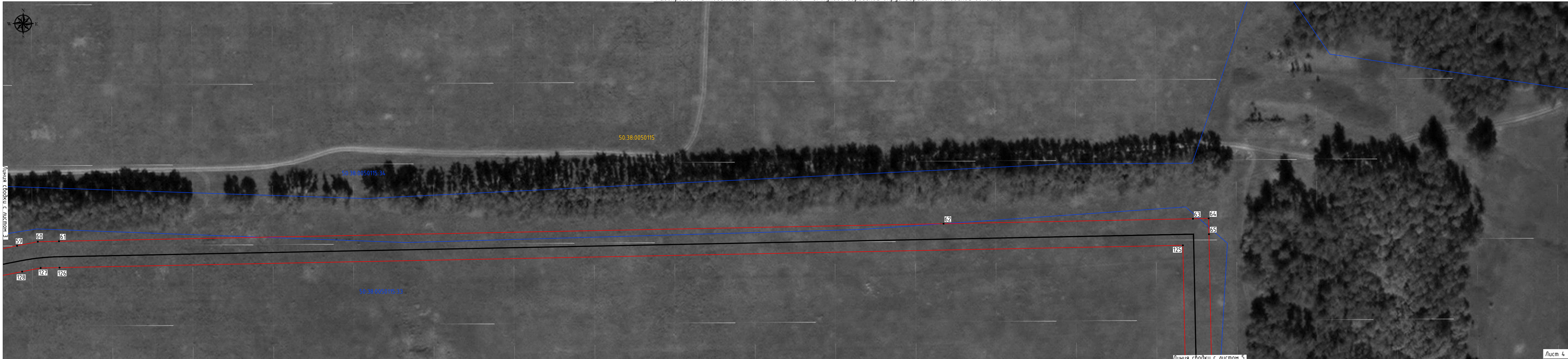
Вариант: инв. N
 Подп. и дата
 Инв. N подл.

- Используемые условные знаки и обозначения:
- - проектные границы публичного сервитута
 - 10 - характерные точки публичного сервитута
 - - границы земельных участков по данным ЕГРН
 - - границы кадастровых кварталов по данным ЕГРН
 - - проектное местоположение инженерного сооружения
 - 50:38:0050103 - номера кадастровых кварталов по данным ЕГРН
 - 50:38:0050103.13 - кадастровые номера земельных участков по данным ЕГРН
 - - установленные границы административно-территориальных образований (границы населенных пунктов)

Схема расположения листов

Подпись: *Александров* Дата "05" апреля 2023 г.
 Место для печати: *Александров*
 Описание места: *Зарайск Московской области, г. Зарайск*

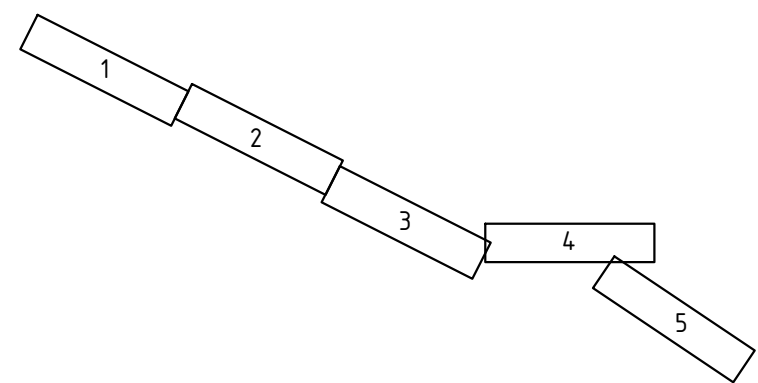
СХЕМА РАСПОЛОЖЕНИЯ ГРАНИЦ ПУБЛИЧНОГО СЕРВИТУТА
 «Газопровод межпоселковый к д. Иванчиково – д. Куково городской округ Зарайск Московской области»



Лист 4

Масштаб 1:1000

Схема расположения листов



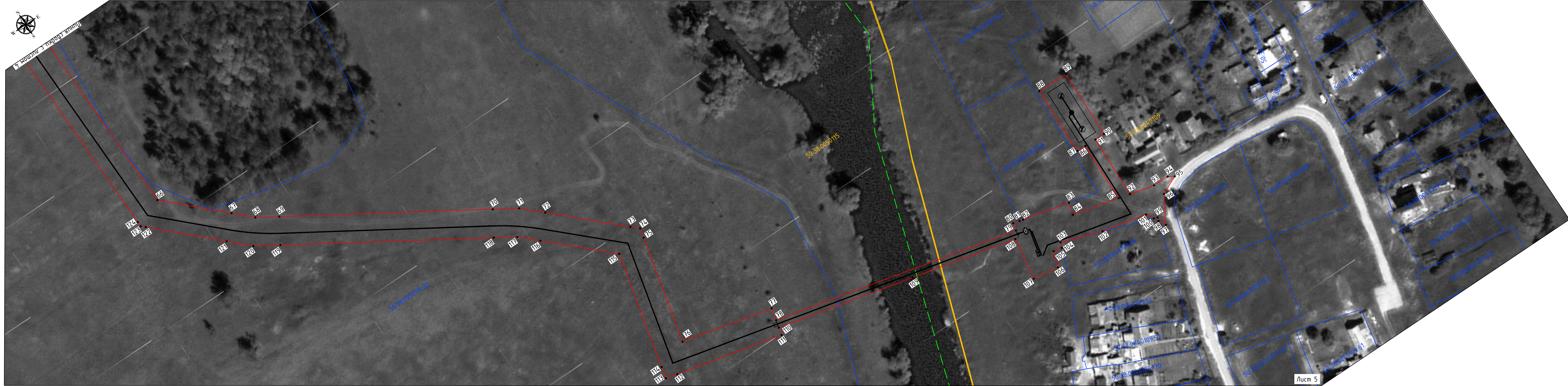
- Используемые условные знаки и обозначения:
- проектные границы публичного сервитута
 - характерные точки публичного сервитута
 - границы земельных участков по данным ЕГРН
 - границы кадастровых кварталов по данным ЕГРН
 - проектное местоположение инженерного сооружения
 - 50:38:0050103 - номера кадастровых кварталов по данным ЕГРН
 - 50:38:0050103:13 - кадастровые номера земельных участков по данным ЕГРН
 - установленные границы административно-территориальных образований (границы населенных пунктов)



Подпись: Иван Александрович
 Место для описания объекта: Дата "05" апреля 2023 г.

Вариант: инв. N
 Подл. и дата:
 Инв. N подл.:

СХЕМА РАСПОЛОЖЕНИЯ ГРАНИЦ ПУБЛИЧНОГО СЕРВИТУТА
«Газопровод межпоселковый к д. Иванчиново – д. Куково городской округ Зарайск Московской области»



- Используемые условные знаки и обозначения:
- проектные границы публичного сервитута
 - 10 - характерные точки публичного сервитута
 - границы земельных участков по данным ЕГРН
 - границы кадастровых кварталов по данным ЕГРН
 - проектное местоположение инженерного сооружения
 - 50:38:0050103 - номера кадастровых кварталов по данным ЕГРН
 - 50:38:0050103:13 - кадастровые номера земельных участков по данным ЕГРН
 - установленные границы административно-территориальных образований (границы населенных пунктов)

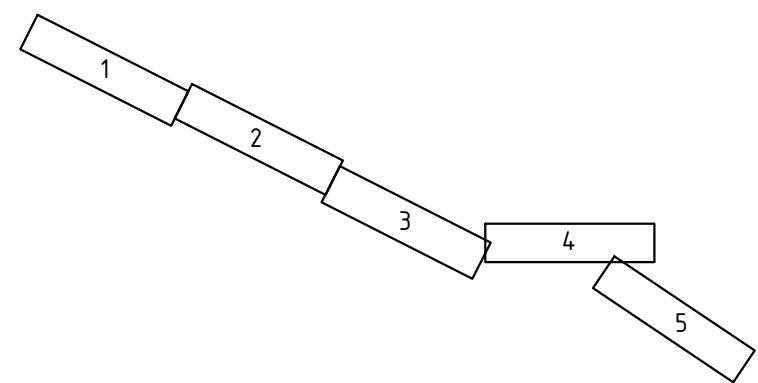


Подпись: *И.П. Александров* Дата: "05" апреля 2023 г.

Место для описания объекта

Описание земельного участка

Схема расположения листов



Вариант: упр. N
Подоб. и дата:
Изд. N подл.